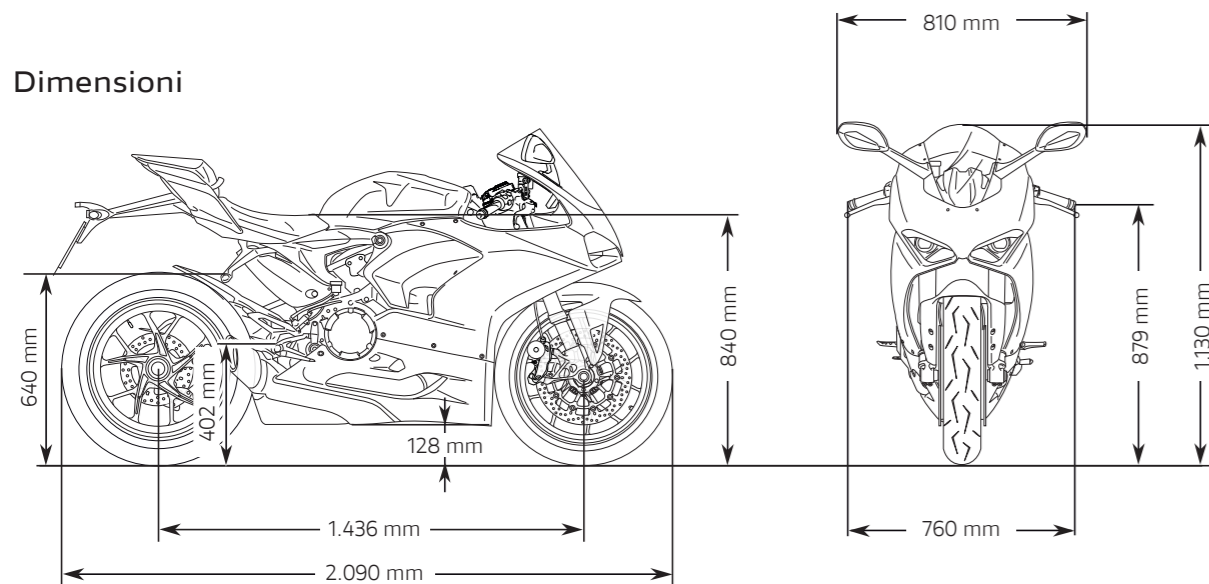
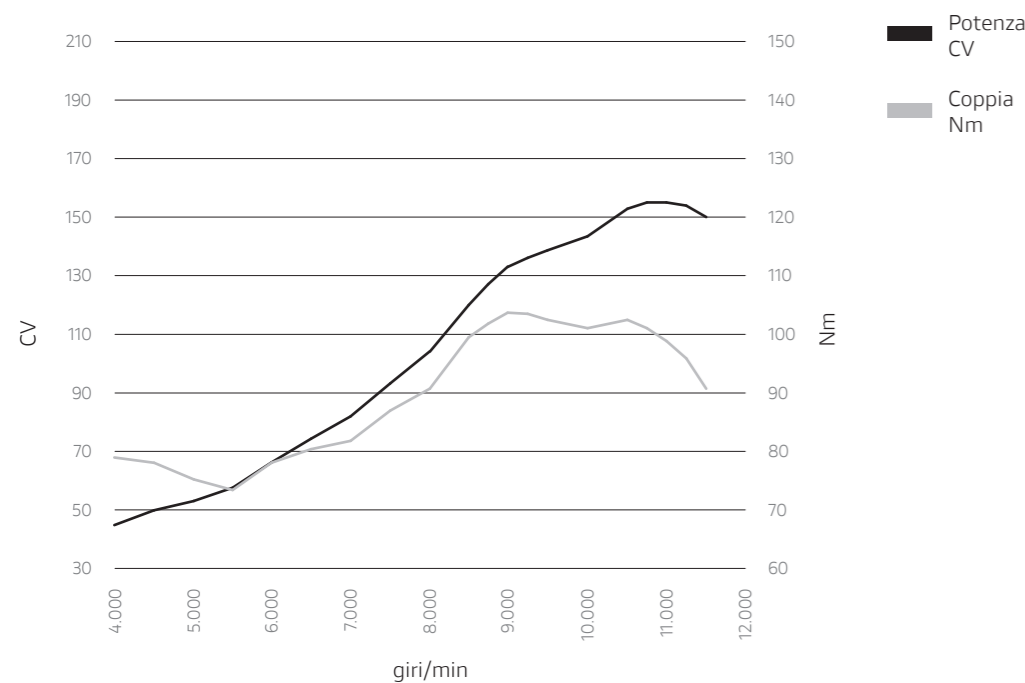


PANIGALE V2

Dimensioni



Curve di coppia / potenza



Motore

Motore Superquadro: Bicilindrico a L, distribuzione Desmodromica 4 valvole per cilindro, raffreddamento a liquido

Cilindrata 955 cc

Alesaggio per corsa 100 x 60,8 mm

Compressione 12,5:1

Potenza 155 CV (114 kW) @ 10.750 giri/min

Coppia 10,6 kgm (104 Nm) @ 9.000 giri/min

Alimentazione Iniezione elettronica. 2 iniettori per cilindro. Corpi farfallati ellittici con sistema full Ride-by-Wire. Iniezione elettronica.

Scarico Lay-out 2-1-2-1. Due sonde lambda e due catalizzatori

Trasmissione

Cambio 6 marce con Ducati Quick Shift (DQS) up/down EVO 2

Trasmissione primaria Ingranaggi a denti dritti; rapporto 1,77:1

Rapporti 1=37/15 2=30/16 3=27/18 4=25/20 5=24/22 6=23/24

Trasmissione secondaria Catena; pignone Z=15; corona Z=43

Frizione Multidisco in bagno d'olio con comando idraulico, sistema di asservimento ed antisaltellamento

Veicolo

Telaio Monoscocca in lega di alluminio

Sospensione anteriore Forcella Showa BPF a steli rovesciati in acciaio cromato da 43 mm, completamente regolabile

Ruota anteriore In lega leggera a 5 razze 3,50" x 17"

Pneumatico anteriore Pirelli Diablo Rosso Corsa II 120/70 ZR17

Sospensione posteriore Ammortizzatore Sachs completamente regolabile. Forcellone monobraccio in alluminio.

Ruota posteriore In lega leggera a 5 razze 5,50" x 17"

Pneumatico posteriore Pirelli Diablo Rosso Corsa II 180/60 ZR17

Escursione ruota (ant/ post) 120 mm - 130 mm

Freno anteriore 2 dischi semiflottanti da 320 mm, pinze Brembo monoblocco M4.32 ad attacco radiale a 4 pistoncini, ABS Bosch Cornering EVO

Freno posteriore Disco da 245 mm, pinza a 2 pistoncini con ABS Bosch Cornering EVO

Strumentazione Cruscotto digitale con display TFT a colori da 4,3"

Dimensioni e Pesi

Peso a secco 176 kg

Peso in ordine di marcia 200 kg

Altezza sella 840 mm

Interasse 1.436 mm

Inclinazione canotto 24°

Avancorsa 94 mm

Capacità serbatoio carburante 17 l

Numero posti Biposto

Equipaggiamento di sicurezza

Riding Modes, Power Modes, ABS Bosch Cornering EVO, Ducati Traction Control (DTC) EVO 2, Ducati Wheelie Control (DWC) EVO, Engine Brake Control (EBC) EVO, Auto-apprendimento del rapporto finale

Equipaggiamento di serie

Ducati Quick Shift (DQS) up/down EVO 2, Proiettore full LED con Daytime Running Light (DRL), Ammortizzatore di sterzo Sachs, Spegnimento automatico indicatori di direzione

Predisposizione

Ducati Data Analyser+ (DDA+) con modulo GPS, Ducati Multimedia System (DMS), Ducati Lap Timer GPS (DLT GPS), antifurto

Garanzia

Garanzia (mesi) 24 mesi chilometraggio illimitato

Manutenzione (km/mesi) 12.000 km/12 mesi

Controllo gioco valvole (km) 24.000 km

Emissioni e Consumi

Standard Euro 5 - Emissioni CO₂ = 139 g/km - Consumi 6,0 l/100km



Indicazione del chilometraggio del primo Desmo Service, ovvero il tagliando durante il quale si effettua anche controllo ed eventuale regolazione del gioco valvole.