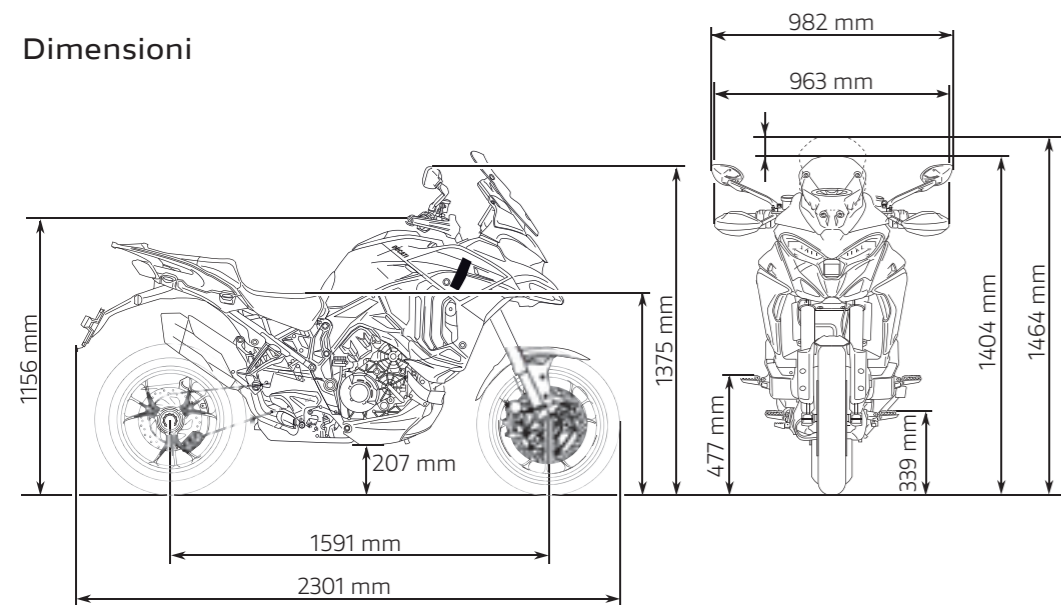


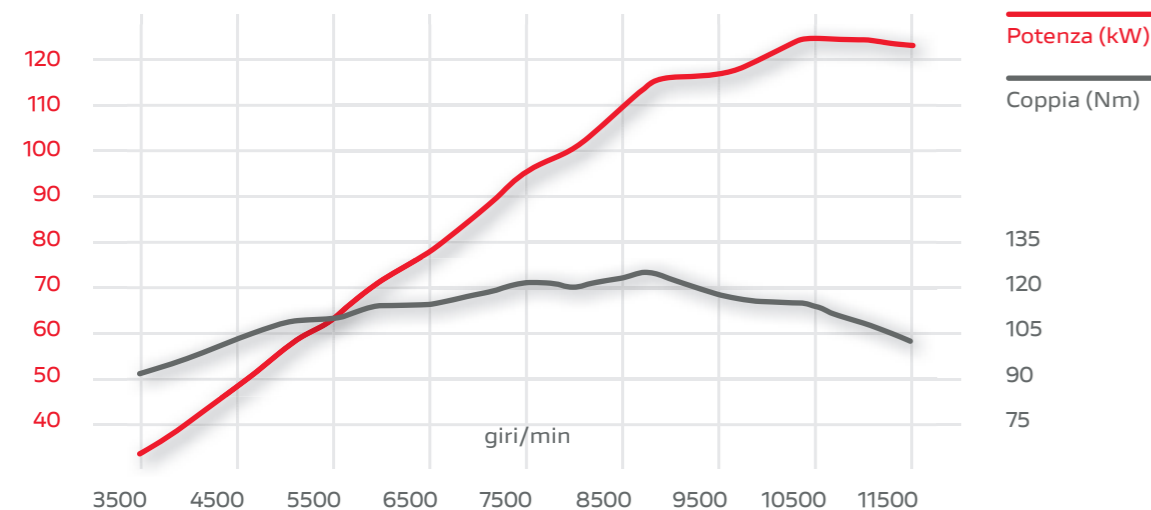
MULTISTRADA V4

PIKES PEAK

Dimensioni



Curve di potenza / coppia



Motore	
Motore	V4 Granturismo, V4 a 90°, 4 valvole per cilindro, albero motore controrotante, ordine di accensione Twin Pulse, raffreddamento a liquido
Cilindrata	1.158 cc
Alesaggio per corsa	83 mm x 53,5 mm
Compressione	14,0:1
Potenza	170 CV (125 kW) @ 10.500 giri/min
Coppia	12,7 kgm (125 Nm) @ 8.750 giri/min
Alimentazione	Iniezione elettronica, corpi farfallati ellittici con sistema Ride-by-Wire, Ø _{eq} 46 mm
Scarico	Monosilenziatore in acciaio inossidabile, doppio catalizzatore e 4 sonde lambda
Trasmissione	
Cambio	6 marce
Trasmissione primaria	Ingranaggi a denti dritti, rapporto 1,8:1
Rapporti	1=40/13, 2=36/16, 3=34/19, 4=31/21, 5=29/23, 6=27/25
Trasmissione secondaria	Catena, pignone z16, corona z42
Frizione	Multidisco in bagno d'olio con comando idraulico, sistema di asservimento ed antisaltellamento

Veicolo	
Telaio	Monoscocca in alluminio
Sospensione anteriore	Forcella Öhlins a steli rovesciati Ø 48 mm con trattamento TiN degli steli, completamente regolabile, freno idraulico in estensione e compressione gestito elettronicamente con modalità event-based Öhlins Smart EC 2.0
Ruota anteriore	Marchesini, forgiata in lega leggera, 3,5" x 17"
Pneumatico anteriore	Pirelli Diablo Rosso IV 120/70 ZR17
Sospensione posteriore	Progressiva con monoammortizzatore Öhlins TTX36 completamente regolabile, freno idraulico in estensione e compressione gestito elettronicamente con modalità event-based Öhlins Smart EC 2.0, precarico posteriore regolabile elettronicamente, forcellone monobraccio in alluminio
Ruota posteriore	Marchesini, forgiata in lega leggera, 6" x 17"
Pneumatico posteriore	Pirelli Diablo Rosso IV 190/55 ZR17
Escursione ruota (ant/ post)	170 mm / 170 mm
Freno anteriore	2 dischi semiflottanti Ø 330 mm, pinze Brembo monoblocco Stylema ad attacco radiale a 4 pistoncini e 2 pastiglie, pompa radiale, Cornering ABS

Freno posteriore	Disco Ø 265 mm, pinza flottante Brembo a 2 pistoncini, Cornering ABS
Strumentazione	Display TFT a colori da 6,5" con Ducati Connect e navigatore cartografico
Dimensioni e pesi	
Peso a secco	214 kg
Peso in ordine di marcia	239 kg
Altezza sella	Regolabile, 840 mm - 860 mm
Interasse	1.595 mm
Inclinazione canotto	25,75°
Avancorsa	120 mm
Capacità serbatoio carburante	22 l
Numero posti	2
Equipaggiamento di sicurezza	
Riding Mode, Power Mode, ABS Cornering, Ducati Traction Control, Ducati Wheelie Control, Daytime Running Light, Ducati Cornering Light, Ducati Brake Light, Vehicle Hold Control, Blind Spot Detection	
Equipaggiamento di serie	
Sospensioni elettroniche Öhlins Smart EC 2.0, Ducati Quick Shift, Adaptive Cruise Control, Hands-Free, Pulsanti al manubrio retro-illuminati, Display TFT a colori da 6,5" con Ducati Connect e navigatore cartografico, Proiettore full LED, Parafango anteriore e becco in carbonio, Silenziatore Akrapovic omologato, Sella bicolore	

Garanzia e manutenzione	
Garanzia (mesi)	48 mesi, chilometraggio illimitato
Manutenzione (km/mesi)	15.000 km / 24 mesi
Controllo gioco valvole (km)	60.000 km
Consumi e Emissioni	
Standard	Euro 5
Emissioni CO₂	162 g/km
Consumi	6,5 l/100 km



Indicazione del chilometraggio durante il quale si effettua il controllo e l'eventuale registrazione del gioco valvole.