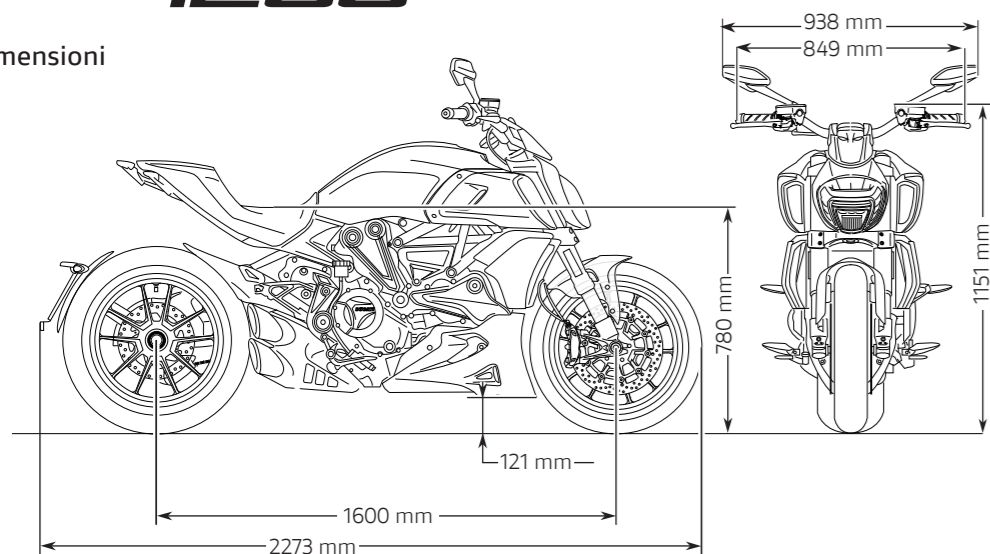
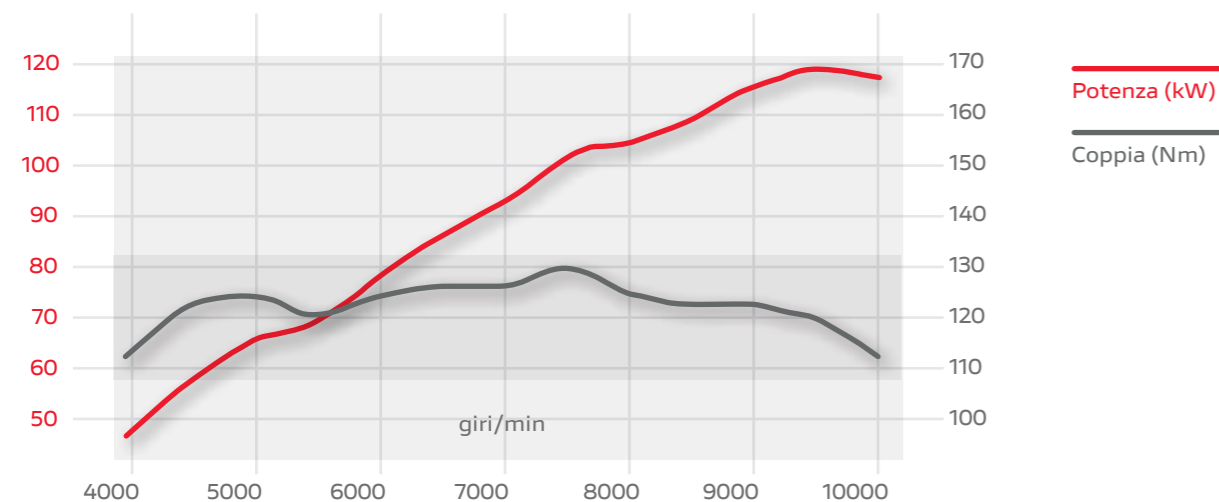


DIAVEL 1260

Dimensioni



Curve di potenza / coppia



Motore	
Motore	Ducati Testastretta DVT 1262 con sistema Desmodromic Variable Timing, Bicilindrico a L, 4 valvole per cilindro, Dual Spark, Raffreddamento a liquido
Cilindrata	1.262 cc
Alesaggio per corsa	106 x 71,5 mm
Rapporto di compressione	13,0 : 1
Potenza massima	162 CV (119 kW) @ 9.500 giri/min
Coppia massima	13,2 kgm (129 Nm) @ 7.500 giri/min
Alimentazione	Iniezione elettronica, Corpi farfallati ellittici Øeq 56 mm con sistema Ride-by-Wire
Scarico	Silenziatore in acciaio inossidabile, catalizzatore e 2 sonde lambda
Trasmissione	
Cambio	6 marce
Trasmissione primaria	Ingranaggi a denti dritti, Rapporto 1,84:1
Rapporti	1=37/15, 2=30/17, 3=27/20, 4=24/22, 5=23/24, 6=22/25
Trasmissione secondaria	Catena, Pignone Z15, Corona Z43
Frizione	Multidisco in bagno d'olio con comando idraulico, Sistema di asservimento e antisaltellamento

Veicolo	
Telaio	Traliccio in tubi di acciaio
Sospensione anteriore	Forcella a steli rovesciati Ø 50 mm regolabile
Ruota anteriore	Fusa in lega leggera 3,5"x17"
Pneumatico anteriore	Pirelli Diablo Rosso III 120/70 ZR17
Sospensione posteriore	Ammortizzatore regolabile in precarico ed estensione, forcellone monobraccio fuso in alluminio
Ruota posteriore	Fusa in lega leggera 8,0" x 17"
Pneumatico posteriore	Pirelli Diablo Rosso III 240/45 ZR17
Escursione ruota (ant/post)	120 mm / 130 mm
Freno anteriore	2 dischi semiflottanti Ø 320 mm, pinze Brembo monoblocco M4.32 ad attacco radiale a 4 pistoncini, pompa radiale PR18/19, ABS Cornering Evo
Freno posteriore	Disco Ø 265 mm, pinza flottante Brembo a 2 pistoncini, ABS Cornering Evo
Strumentazione	Display TFT a colori da 3,5", Modulo spie separato

Dimensioni e pesi	
Peso a secco	223 kg
Peso in ordine di marcia	249 kg
Altezza sella	780 mm
Interasse	1.600 mm
Inclinazione canotto	27°
Avancorsa	120 mm
Capacità serbatoio carburante	17 l
Numero posti	2
Equipaggiamento di sicurezza	
Ducati Safety Pack (ABS Cornering Evo, Ducati Traction Control Evo DTC), Riding Mode, Power Mode, Ducati Wheelie Control Evo (DWC).	
Equipaggiamento di serie	
Cruise Control, Ducati Power Launch Evo (DPL), Hand-Free, Pulsanti al manubrio retro-illuminati, Display TFT a colori da 3,5", Impianto luci full-LED, Spegnimento automatico indicatori di direzione Predisposizione per: Ducati Quick Shift up/down (DQS), Ducati Multimedia System (DMS), Antifurto	

Garanzia	
24 mesi, Chilometraggio illimitato	
Manutenzione	
Intervalli di manutenzione	15.000 km / 12 mesi
Controllo gioco valvole	30.000 km
Emissioni e consumi	
Standard	Euro 5
Emissioni CO₂	129 g/km
Consumi	5,5 l/100 km



Indicazione del chilometraggio del primo Desmo Service, ovvero il tagliando durante il quale si effettua anche controllo ed eventuale regolazione del gioco valvole.